



Cihazı kullanmadan önce kullanma kılavuzunu dikkatlice okuyunuz! Kullanma kılavuzundaki uyarılara uyulmamasından kaynaklanan zarar, ziyan ve şahısların uğrayacağı kazalarda sorumluluk kullanıcıya aittir. Bu durumda oluşan arızalarda cihaz garanti kapsamında çıkar.

## ENDA ERCA1 Ray Montajlı, Soğutuculu Oransal Solid State Röleler

ENDA ERCA1 serisi solid state rölelerini tercih ettiğiniz için teşekkür ederiz.

- \* 25-40-50-70A AC yük akımı.
- \* 320-480-500V AC yük gerilimi.
- \* 4-20 mA giriş sinyali.
- \* Giriş sinyali için LED gösterge.
- \* AC gerilimi faz açısı ile kontrol edebilme.
- \* Pik gerilimler için varistörlü koruma.
- \* Ray montajlı.
- \* EN standartlarına göre CE markalı.

### SİPARİŞ KODU

ER C A 1 - 5 50 PA - F

Ürün Temel Kodu  
Ray tipi SSR ER

Giriş sinyali  
4-20mA C

Yük gerilimi  
AC A

Kutup Sayısı  
Tek kutuplu 1

Fan  
Fan F

Tetikleme  
Faz açısı PA

Yük akımı  
25A AC 25  
40A AC 40  
50A AC 50  
70A AC 70

Yük gerilimi  
180-320V AC 2  
180-480V AC 4  
180-500V AC 5



RoHS  
Compliant

### ÇEVRESEL ÖZELLİKLER

Çalışma/depolama sıcaklığı	-25... +60 °C / -30... +100 °C (Ortamda buzlanma ve yoğuşma olmamalı.)
Bağıl nem	+40 °C'da %50, sıcaklık azaldığında artarak +20 °C'da %90 olabilir. (Yoğuşma olmamalıdır.)
Kirlilik derecesi	2
Aşırı gerilim sınıfı	II
Yükseklik	En çok 1000m
Koruma sınıfı	EN 60529 standardına göre IP20



Yanıcı ve aşındırıcı gaz bulunmayan ortamlarda kullanılmalıdır.

### ÇIKIŞ

Sipariş kodu	ERCA1-225PA	ERCA1-240PA	ERCA1-425PA	ERCA1-440PA	ERCA1-550PA-F	ERCA1-570PA-F
Yük akımı, AC51/25°C (Arms)	25	40	25	40	50	70
Yük gerilimi (Vrms)	180 - 320		180 - 480		180 - 500	
Aşırı yük akımı t=1s/25°C (Arms)	85	150	70	110	180	400
Tekrarlanmayan surge akımı/25°C (Arms)	250	400	190	290	270	600
İletimdeki gerilim düşümü (Vrms)	1,6		1,8		1,8	
Kaçak akım (mArms)	5		8		10	15
Sigorta için I <sup>2</sup> t değeri t=10ms (A <sup>2</sup> s)	340	880	265	610	720	4000
Frekans (Hz)	50- 60		50 - 60		50 - 60	
Güç faktörü (CosΦ)	>0,75		>0,75		>0,50	
Minimum çalışma akımı (mArms)	160		200		300	400

### GİRİŞ

Giriş sinyali	4-20 mA ( Giriş sinyali >30mA olur ise cihaz arızalanabilir.)
İletim sinyali	>4,1 mA
Kesme sinyali	<4,1 mA
Tepki süresi	15ms
LED gösterge	Giriş sinyali ile orantılı olarak yanar.
Dinamik giriş empedansı	>550 Ω
Koruma	Giriş sinyalinin ters bağlanmasına karşı koruma vardır.

### GENEL

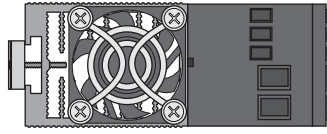
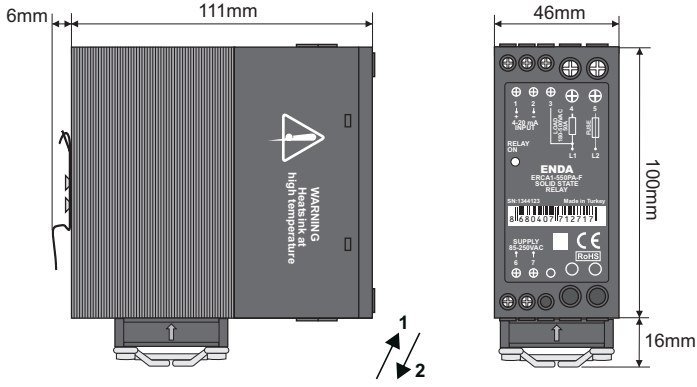
Sipariş kodu	ERCA1-x25PA	ERCA1-x40PA	ERCA1-5xxPA
Ebatlar	G24xY84xD97mm	G30xY84xD115mm	G46xY100xD124mm
Ağırlık	Yaklaşık 203 g (Ambalajlı olarak)	Yaklaşık 280 g (Ambalajlı olarak)	Yaklaşık 450 g (Ambalajlı olarak)
İzolasyon gerilimi	Giriş ve çıkış terminalleri arasında 2500 Vrms 1 dak.		
Bağlantı	M4 vidalı bağlantı (2x4mm <sup>2</sup> veya izoleli kablo ucu ile 1x6mm <sup>2</sup> lik kablo bağlanabilir.)		Güç hattı için 16mm <sup>2</sup> lik (kablo ucu ile 25mm <sup>2</sup> lik) kablo, sinyal hattı için 4mm <sup>2</sup> lik kablo bağlanabilir.
Bağlantı vidası sıkma torku	Maks. 1,2Nm		
Ürün standardı	EN 60947-4-3		
Montaj şekli	EN 60715 standardı TH35 tipi veya G32 tipi raya monte edilir.		
Kutu malzemeleri	Kendi kendine sönen plastikler kullanılmıştır. (EN 60695-11-10 standardına göre V-O)		
Fan	Yok	Yok	Termostat kontrollü olup, 50°C'da çalışır.



Solvent (tiner, benzin, asit vs.) içeren veya aşındırıcı temizlik maddeleriyle cihaz silinmemelidir.

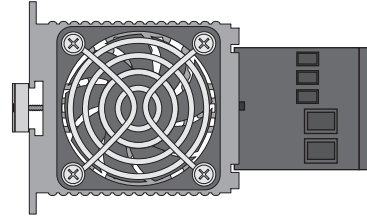
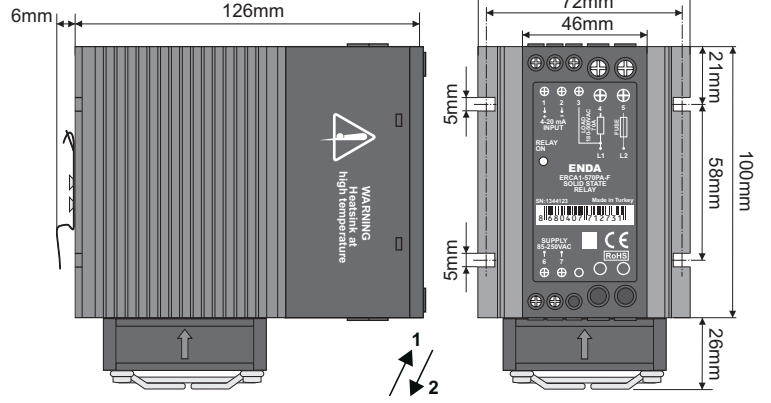
## BOYUTLAR

ERCA1-550PA-F için;



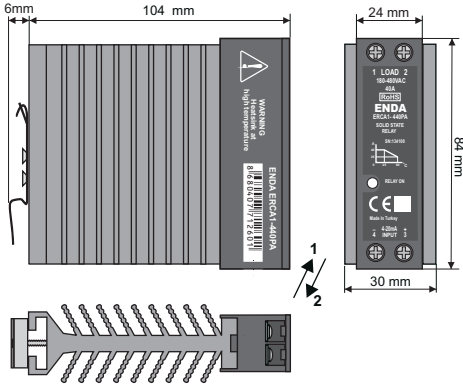
- Röleyi raydan çıkarmak için; 1 yönünde yukarı kaldırmınız.
- Röleyi raya monte etmek için; 2 yönünde aşağı itiniz.

ERCA1-570PA-F için;

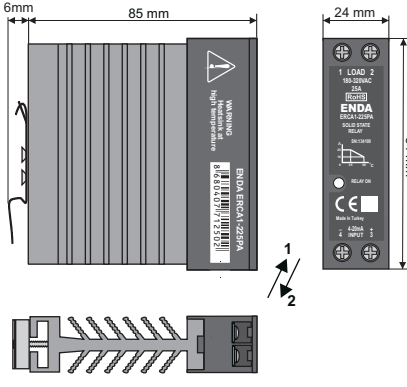


- Röleyi raydan çıkarmak için; 1 yönünde yukarı kaldırmınız.
- Röleyi raya monte etmek için; 2 yönünde aşağı itiniz.

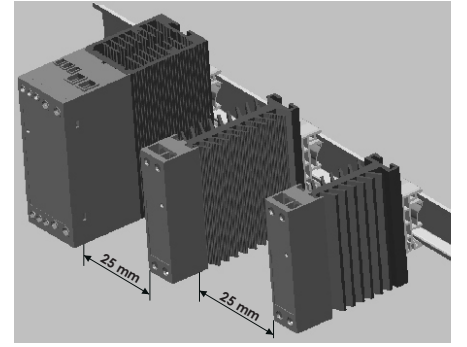
ERCA1-x40PA için;



ERCA1-x25PA için;



- Röleyi raydan çıkarmak için, 1 yönünde yukarı kaldırmınız.
- Röleyi raya monte etmek için, 2 yönünde aşağı itiniz.



## UYGULAMALAR

